



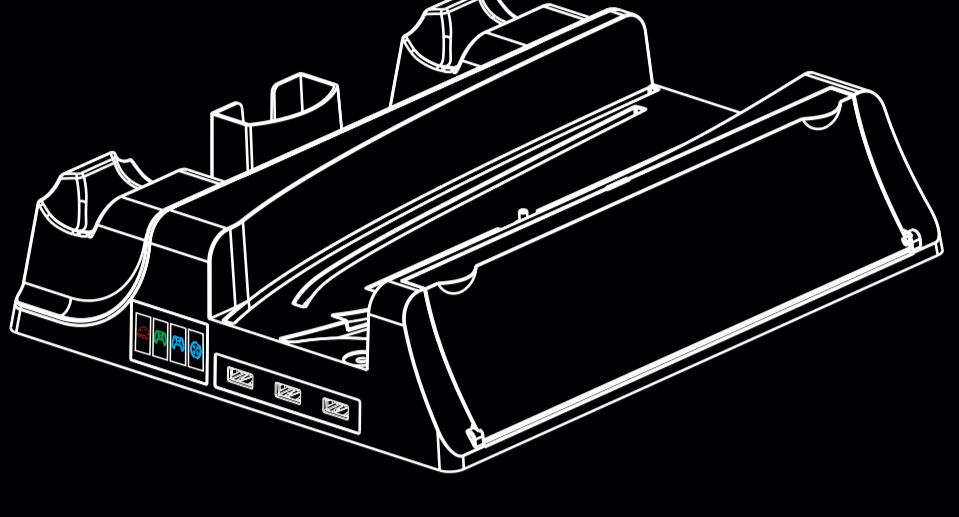
For Professional GAMERS



Powered by TSCO  
www.tSCO.ir

# TGS 20

MULTIFUNCTIONAL CHARGE STATION  
VERTICAL STAND AND COOLING FAN



## GET HELP WITH TSCO GAME SUPPORT



We're here to assist you with your TSCO game device. Find register your product, or contact us by phone, chat or e-mail if you have any questions.

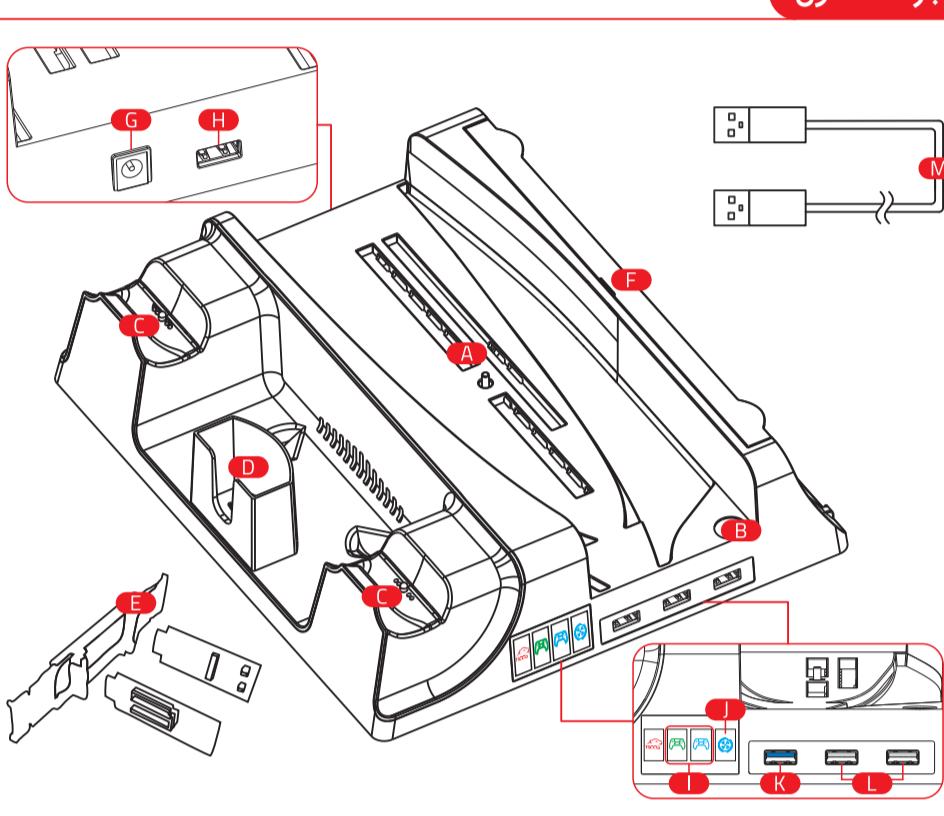
<https://service.tSCO.ir/>

با تشکر از خرید شما، لطفاً قبل از استفاده، دفترچه راهنما را به طور کامل مطالعه فرمایید.

### محتویات بسته بندی

- TGS-20
- دفترچه راهنما
- کارت گارانتی
- کابل
- آداپتور

### اجزاء محصول



- A فن خنک کننده توربو
- B کلید لمسی فن
- C محل شارژ دسته گیم
- D محل نگهداری کنترل از راه دور
- E نگهدارنده دسته و هدست
- F نگهدارنده دیسک‌های بازی \* ۱۴
- G درگاه شارژ DC
- H ورودی USB 3.0
- I نشان‌گر شارژ شدن
- J نشان‌گر فن توربو
- K درگاه USB 3.0
- L درگاه USB 2.0
- M کابل Type-A به Type-A

### APPROXIMATE SIZE AND WEIGHT

- Length: 273 mm
- Width: 235 mm
- Height: 65 mm
- Weight: 840 g

### TECHNICAL SPECIFICATION

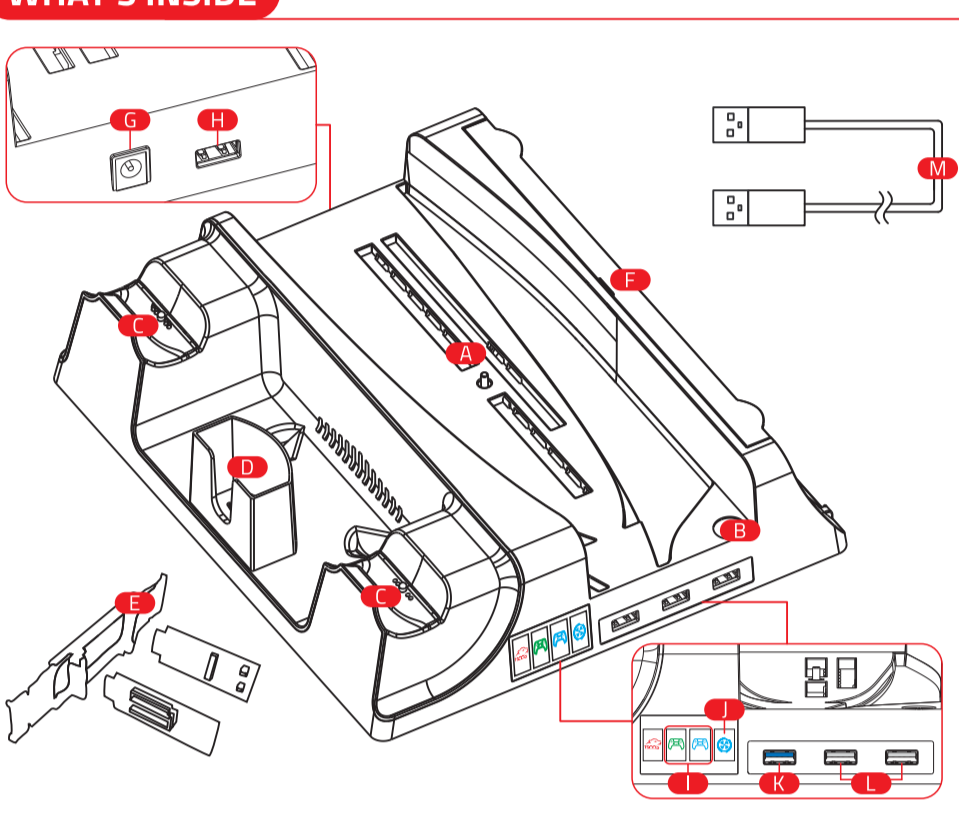
- LED Light: Blue, Red & White
- Max Output Power: 10W
- Charging Protocol: Proprietary protocol
- Input voltage & Current: 5.1V 2.0A
- Adaptor: 5V 2A
- Number of Ports: 5
- Product Material: ABS
- Charging Port Type: Pogopin Spring Pin
- Output Voltage & Current: 5.1V 0.85A Max\*2
- Input Connector: Type-A USB and DC 5.5\*2.1

Congratulations on your new product, Please read this manual before using it to make sure you use it correctly.

### PACKAGE CONTENT

- TGS-20
- User Manual
- Guarantee Card
- Cable
- Adaptor

### WHAT'S INSIDE



- A Turbo Cooling Fan
- B Fan Touch Key
- C Control Charging Station
- D Media Remote Storage
- E Headset & Controller Hooker
- F Game Disks Place \* 14
- G DC IN
- H USB 3.0 In
- I Charging Indicator
- J Cooling Fan Indicator
- K USB 3.0 Port
- L USB 2.0 Ports
- M Type-A to Type-A cable

### ابعاد و وزن تقریبی

- طول: ۲۷۳ میلی متر
- عرض: ۲۳۵ میلی متر
- ارتفاع: ۶۵ میلی متر
- وزن: ۸۴۰ گرم

### اطلاعات فنی محصول

- رنگ: LED: آبی، قرمز و سفید
- حد اکثر توان خروجی: ۱۰ وات
- پروتکل شارژ: پروتکل اختصاصی
- جریان و ولتاژ ورودی: ۵.۱ ولت ۲.۰ آمپر
- جریان و ولتاژ ورودی آداپتور: ۵.۱ ولت ۲.۰ آمپر
- تعداد پورت: ۵ عدد
- جنس محصول: ABS
- نوع درگاه شارژ: Pogopin Spring Pin
- جریان و ولتاژ خروجی: ۲ x حداکثر ۵.۱ ولت ۰.۸۵ آمپر
- اتصال ورودی: Type-A USB و DC 5.5\*2.1

### فعالسازی گارانتی

محصولی که در دست شماست یک استاندارد شازر دسته بازی با ۱۸ ماه گارانتی است. برای کسب اطلاعات بیشتر درباره محصول، به آدرس [www.tSCO.ir](http://www.tSCO.ir) مراجعه کنید.

جهت فعال سازی گارانتی کد QR روی کارت گارانتی را اسکن نمایید. همچنین می‌توانید شماره سریال درج شده روی کارت گارانتی یا محصول را به شماره ۰۲۰۰۰۲۴۴۳ ارسال نمایید.



### سیستم مورد نیاز

- سیستم مورد نیاز محصول:
- دسته بازی PS5 \* ۲
- پورت USB آزاد

### LET'S GET YOU COVERED

You've got a great device in your hands with an **18 months** limited warranty coverage. For more information please visit [www.tSCO.ir](http://www.tSCO.ir).

To activate your warranty service; Please scan the QR code, which is on the guarantee card. You can also send the serial number which is written on guarantee card or product to **20004243**.



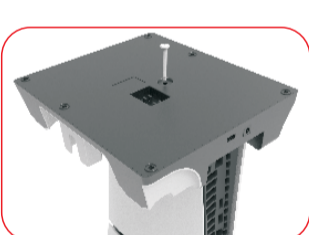
### WHAT'S NEEDED

- PRODUCT REQUIREMENTS :
- PS5 Controller \* 2
- Free USB Port

### SETTING UP

#### • How to install bottom-fixed screws

Take out the screw from the bottom of the stand, align it with the holes at the bottom of the stand and the console, install the screw and tighten it.



#### • Charger PS5 Controller

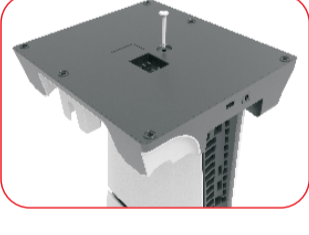
- Turn on your PS5 Console.
- Connect your PS5 Console to Station's USB supply port via the cable included in package.
- Drop your controller to the right charging location, LED light will turn to orange color, when fully charged, blue light will become solid.



### روش راه اندازی

#### • نحوه نصب پیچهای ثابت کننده

پیچ را از پایین محصول در آورید، سوراخ های پیچ و PS5 را همراستا کنید، سپس پیچ را نصب کرده و آن را محکم کنید.



#### • نحوه استفاده از محصول

- کنسول PS5 خود را روشن کنید.
- کنسول PS5 خود را با استفاده از کابل موجود در بسته به درگاه تغذیه USB محصول متصل کنید.
- کنترلر خود را در محل شارژ قرار دهید. چراغ LED به رنگ نارنجی روشن می‌شود و هنگامی که شارژ کامل شود، چراغ آبی ثابت خواهد شد.



**NOTE: For optimal use of the product and to prevent damage to the PS5 and the devices connected to it, it is essential that the adapter and the PS5 are connected simultaneously. If you are using power solely from the adapter or the PS5, please ensure that you maintain a balanced usage of the product.**

#### • Turning on/off cooling fan

The Station was designed with touch control for Cooler Fan, just simply tapping the Switch to turn the fan on/off



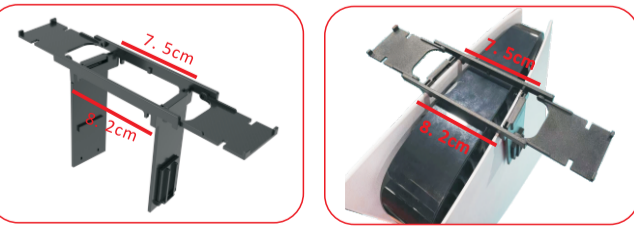
#### • Storage Game Disc

Each stand can hold 14pcs disks, you will have your game cases in line, easy for collection or storage.



#### • How to install the controller Hanger

- Insert the accessory into the slot of top stand, as shown in the figure.
- Place the stand over the PS5 Console. The stand has two side with different sizes, as shown in the figure. Select the right position to place the Holder according to the direction of PS5 Console



توجه: برای استفاده هرچه بهتر از محصول TGS-20 لازم است دستورالعمل‌های زیر را انجام دهید: در صورتی که TGS-20 به درستی کار نکرد لطفاً با 021)42435000 تماس بگیرید یا به سایت [service.tSCO.ir](http://service.tSCO.ir) برای راهنمایی بیشتر مراجعه کنید. لطفاً کولر پد را باز نکنید و قطعات آن را از هم جدا نکنید زیرا علاوه بر آسیب رسیدن به محصول باعث باطل شدن گارانتی آن نیز می‌شود. دستگاه را در مجاورت مایعات و رطوبت قرار ندهید. از دستگاه در محدوده دمای (۳۲ °F) °C تا (۱۰۴ °F) °C استفاده کنید.

#### • روشن/خاموش کردن فن خنک کننده

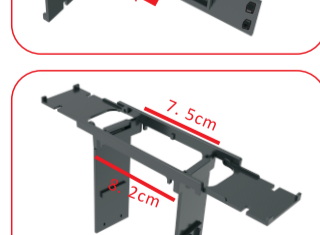
محصول همراه با یک کلید لمسی به منظور کنترل فن‌های خنک‌کننده طراحی شده است، بنابراین تنها با لمس کلید محصول می‌توانید فن را روشن یا خاموش کنید.

#### • محل نگهداری دیسک

هر محصول می‌تواند ۱۴ دیسک را نگهداری کند. بدین ترتیب بازی‌های خود را می‌توانید به صورت مرتب نگهدارنده و به آسانی کلتکسیون جمع کنید.

#### • نحوه نصب نگهدارنده کنترلر

- همانند تصویر قطعات را به یکدیگر متصل کنید.
- نگهدارنده در بالای PS5 قرار دهید. نگهدارنده دارای گیره با اندازه‌های مختلف است که می‌توانید همانند تصویر از آن‌ها استفاده نمایید.



### SAFETY GUIDELINES

In order to achieve maximum safety while using your TGS-20 we suggest you adopt following guidelines.

Should you have trouble operating TGS-20 properly and troubleshooting does not work, unplug the device and contact (021)42435000 hotline or go to [service.tSCO.ir](http://service.tSCO.ir) for assistance.

Do not take apart the device (doing so will void your warranty) and do not attempt to operate it under abnormal current loads.

Do not leave cooling fan switched on when your laptop is not in use.

Keep the device away from liquid, humidity or moisture. Operate the device only within the specific temperature range up 0°C (32°F) to 40°C (104°F).

### MAINTENANCE AND USE

The TGS-20 requires minimum maintenance to keep it in optimal condition. Once a month we recommend you unplug the device and clean it using a soft cloth or cotton swab to prevent the dirt build-up. Do not use soap or harsh cleaning agents.

### نکات ایمنی

برای استفاده هرچه بهتر از محصول TGS-20 لازم است دستورالعمل‌های زیر را انجام دهید: در صورتی که TGS-20 به درستی کار نکرد لطفاً با 021)42435000 تماس بگیرید یا به سایت [service.tSCO.ir](http://service.tSCO.ir) برای راهنمایی بیشتر مراجعه کنید.

لطفاً کولر پد را باز نکنید و قطعات آن را از هم جدا نکنید زیرا علاوه بر آسیب رسیدن به محصول باعث باطل شدن گارانتی آن نیز می‌شود.

دستگاه را در مجاورت مایعات و رطوبت قرار ندهید. از دستگاه در محدوده دمای (۳۲ °F) °C تا (۱۰۴ °F) °C استفاده کنید.

### نکات مرتبط با نگهداری و تعمیرات دستگاه

برای نگهداری و مراقبت از TGS-20 رعایت نکات حداقلی و عادی، کافی خواهد بود. هر ماه یک بار، کولر پد را با یک پارچه یا اسفنج نرم کتان پاک کنید.

از صابون و مواد شیمیایی استفاده نکنید.